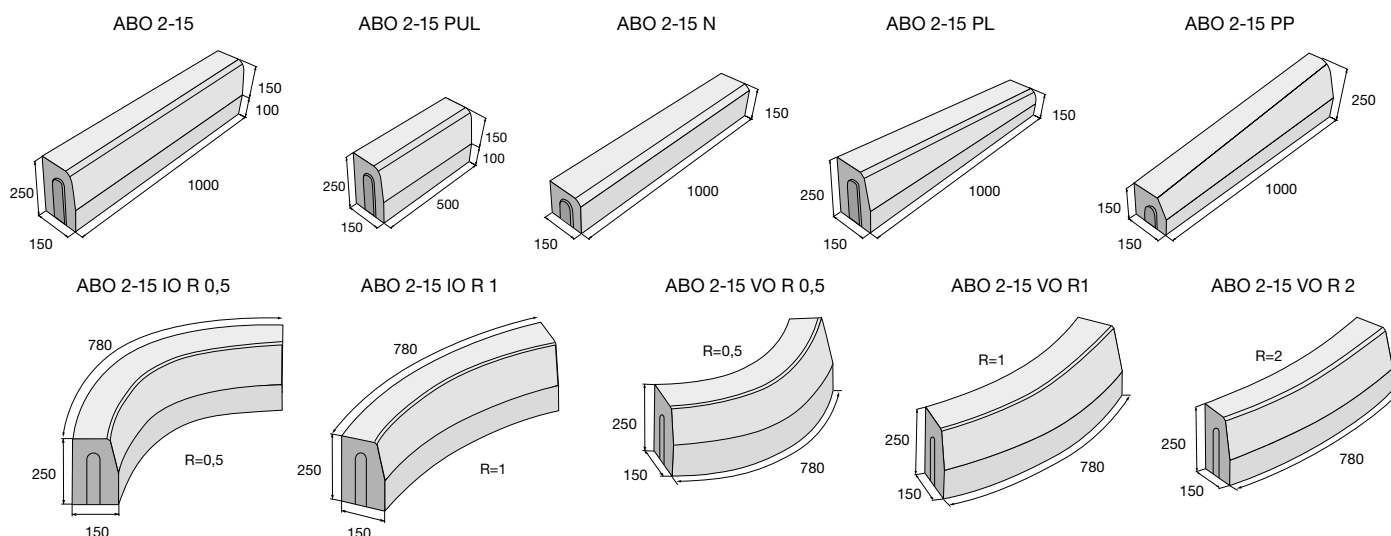


SILNIČNÍ OBRUBNÍK ABO 2-15



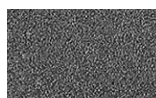
Betonové obrubníky slouží k pevnému a stabilnímu ohraničení dlážděných ploch a zajišťují tak položené dlažební kameny proti vodorovnému posunu. Pokud je to možné, je vhodné při osazování obrubníků vycházet ze skladebných modulů dané dlažby a pro krajní řadu kamenů u obrubníků využít krajové nebo poloviční kameny bez nutnosti dořezávání či štípnání. Pro tento účel doporučujeme před uložením obrubníků ověřit skladebné rozměry uvažované dlažby vyskládáním potřebného množství kamenů, včetně doporučených spár přímo v místě stavby. Silniční obrubníky jsou vyráběny v základním barevném a povrchovém provedení - povrch hladký, barva přírodní.

Rozměry výrobků



Barevné provedení

Povrch hladký



přírodní

Technické specifikace

název produktu	rozměry			měrná jednotka	paleta / ks	1 ks / kg	hmotnost výrobků na pal. (kg)	druh palety
	délka	šířka	výška					
ABO 2-15	1000	150	250	ks	18	80	1440	M 120×90
ABO 2-15 PUL	500	150	250	ks	30	40	1200	EUR 120×80
ABO 2-15 PL	1000	150	150/250	ks	6+6	70	840	EUR 120×80
ABO 2-15 PP	1000	150	150/250	ks	6+6	70	840	EUR 120×80
ABO 2-15 N	1000	150	150	ks	28	50	1400	M 120×90
ABO 2-15 VO R 0,5	780	150	250	ks	6	55	330	EUR 120×80
ABO 2-15 VO R 1	780	150	250	ks	6	59	355	EUR 120×80
ABO 2-15 VO R 2	780	150	250	ks	6	62	370	EUR 120×80
ABO 2-15 IO R 0,5	780	150	250	ks	6	73	440	EUR 120×80
ABO 2-15 IO R 1	780	150	250	ks	6	68	410	EUR 120×80



Výrobek splňuje evropské legislativní požadavky.

Tiskové chyby a změny vyhrazeny.

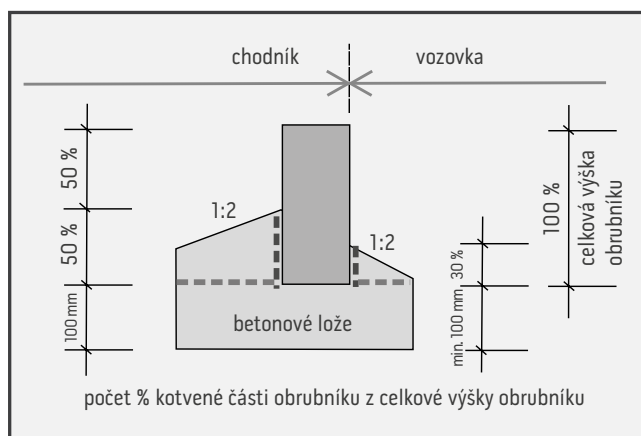
1



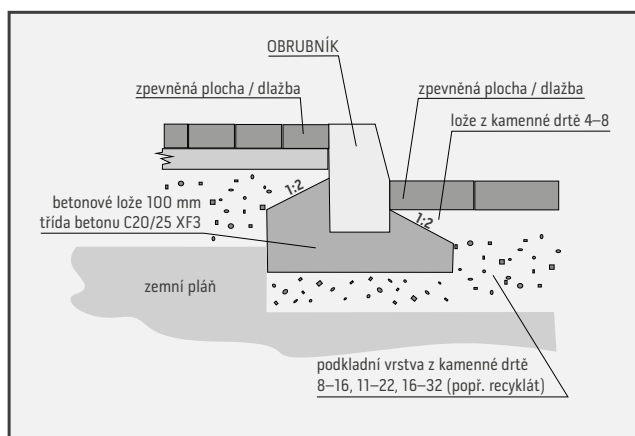
Základní pokyny pro osazování obrubníku

Obrubníky se osazují do lože ze zavhlého betonu (třída C 20/25 XF3) na pevný, zhutněný podklad, ze které se vytvoří také opěrka obrubníku (dle obrázku). Povrch podkladu má být tak vlhký, aby neodebíral vodu z pokládaného čerstvého betonu. Lože musí mít tloušťku min. 100 mm. Mezi jednotlivými obrubníky je nutno zachovat spáru šířky 3 až 10 mm (v obloucích až 15 mm). Pro případné vyplnění spár se používá drobné kamenivo (frakce 0–4 mm), nebo cementová malta. Vyplnění cementovou maltou se doporučuje ukončit 20 mm pod horním lícem obrubníků. V případě potřeby lze obrubník zkrátit, nebo řezem upravit podle potřeby. Uvedené zásady vycházejí z normy ČSN 73 6131 Stavba vozovek – Kryty z dlažeb a dílců.

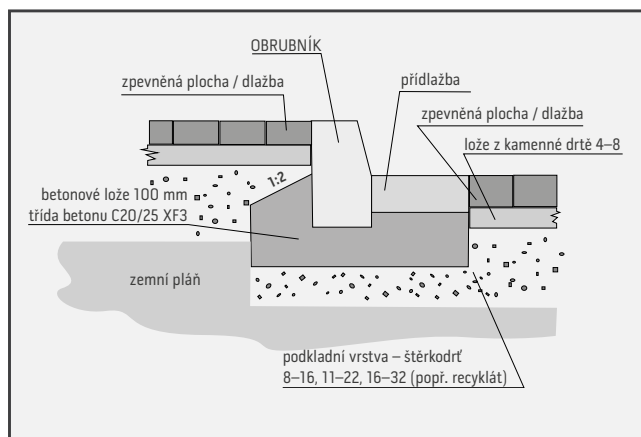
Základní schéma zabudování obrubníku



Schematické vyobrazení usazování obrubníku v dlážděné ploše



Schematické vyobrazení usazování obrubníku a přídlažby



Vysvětlivky k piktogramům

- | | | |
|---------------------------------------|--------------------------------------|---|
| Plocha pochozí | Impregnace Protect System TOP | Výrobky podléhající příslušným evropským normám |
| Plocha pojízdná osobními automobily | Impregnace Perfect Clean TOP (PCT) | Pohledové hrany |
| Plocha pojízdná nákladními automobily | Odolnost vůči mrazu | |
| Ochranný systém Protect System IN | Zvýšená protiskluzná charakteristika | |

Před nákupem výrobků společnosti PRESBETON prosím věnuje pozornost následujícím informacím

Před vlastní pokládkou nebo zabudováním betonových výrobků věnujte pozornost doporučením výrobce pro konkrétní výrobek, zejména pak danému účelu použití, zásadám pokládky/zabudování a doporučením pro údržbu. Kompletní technická dokumentace je dostupná volně ke stažení na www.presbeton.cz (technické návody, prohlášení o vlastnostech, záruční list) nebo na prodejních místech. Vzhledem k obsáhlosti problematiky pokládky/zabudování doporučujeme svěřit realizaci díla v případě pochybností profesionální firmě. **Pokládka dlažebních desek a kamenů beze spár** (zejm. druhy bez distančnicků), **má za následek poškození dlažby vyštípáním hran a rohů** a to jak ve fázi pokládky, tak při jejím užívání. Dodržujte doporučenou šířku spáry (zpravidla 3–5 mm). Spáry vyplňte čistým křemičitým pískem frakce 0–2 mm.

Vápenné výkvěty

Zpravidla se projevují formou bílých až mléčných skvrn rozličného tvaru. Jedná se o uhličitán vápenatý, který na povrchu betonového výrobku vzniká reakcí hydroxidu vápenatého z betonu s oxidem uhličitým z ovzduší. Hydroxid vápenatý se přirozeně tvoří při smísení cementu s vodou. U klasických cementových betonů se tak jedná o přirozený jev, který není známkou nedostatečné kvality. Postupem času vlivem působení povětrnostních vlivů vápenný výkvět postupně odeznívá. Je tak zpravidla nejhodnější vyčkat a nechat pracovat přírodu, než se hned snažit výkvět odstraňovat, což může za určitých okolností, zejména při použití chemických přípravků, vést k narušení povrchu a vzhledu výrobku.



Odlišnosti barevného odstínu

Na výslednou barevnost betonového výrobku má vliv celá řada faktorů, které nelze u průmyslové výroby vyloučit. Jedná se např. o přirozené barevnostní odchylky přírodních vstupních surovin, odlišné teplotní a vlhkostní podmínky při výrobě a následném zrání betonových výrobků apod. Barevnost betonových výrobků se v určité míře vyvíjí i dlouhodobě působením konkrétních vlivů vnějšího prostředí (povětrnostní vlivy, druh a intenzita provozu, UV záření atd.). Tuto vlastnost mají betonové výrobky společnou s přírodními materiály. Beton je tak v tomto směru specifickým materiálem a nelze od něj očekávat identickou barevnost na jakou jsme zvyklí např. u plastů, nátěrových hmot, nábytkových krycích dých apod. Ve vztahu na odlišnosti vzhledu a barevnosti výrobků je nutno vzpomenout rovněž odlišnou míru nasákavosti, která souvisí s originalitou v podstatě každého betonového výrobku a která může představovat výrazné ovlivnění barevnosti a celkového vzhledu. Jejím projevem je nestejná doba vysychání povrchu betonových výrobků po kontaktu s vodou resp. dešťovými srážkami.



Odřenininy povrchu

K odřeninám povrchu betonových výrobků běžně dochází při dopravě a manipulaci. Z povahy a charakteru tohoto materiálu oděrky nelze vyloučit. Běžné oděrky, ke kterým dochází ve většině případů, postupně, díky působení povětrnostních vlivů a působením provozu, opticky zanikají. U vodorovných ploch, tj. u dlažeb je tento proces rychlejší vlivem zvýšeného zatížení povrchu přirozeným otěrem, na který jsou betonové povrchy dostatečně dimenzovány, naproti tomu u zdících prvků je potřeba počítat s delším časovým horizontem odeznění odřenin.

