

CSB-SOLOBLOK ES09

HLADKÝ ČERNÁ

Tento typ zdicích tvárnic je systémem výstavby totožný s prvkem CSBLOK. Prvky mají dutiny, které se prolévají betonovou směsí a jsou opatřeny otvory pro ukládání podélné výztuže. Na rozdíl do CSBLOKu je prvek **SOLOBLOK** opatřen fazetami ze všech pohledových stran. Při stavbě plotu bez spárování tyto fazety dokonale imitují spáru.

KVALITA PRODUKTU

Betonové prvky **CS-BETON** jsou vyrobeny z kvalitních stavebních materiálů. Důkladná kontrola kvality probíhá v celém cyklu výroby a kombinuje prvky automatizované s kontrolou vizuální. Samozřejmostí je neustálá namátková kontrola denní výroby v podnikově certifikované laboratoři. Častá obměna výrobních forem v kombinaci s dokonalou údržbou výrobních technologií umožňují společně docílit vysokou rozměrovou přesnost. Kritéria stanovená harmonizovanými evropskými normami jsou plněna s velkou rezervou.

UŽIVATELSKÉ POHODLÍ

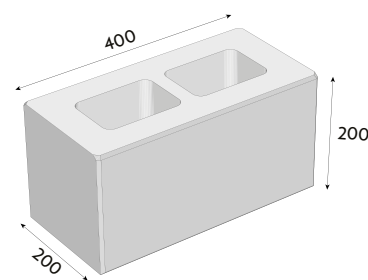
Zejména u tvarovek s hladkým povrchem je důležité klást důraz na přesnou výšku výrobku. Díky laserovému měření se nám daří držet výrobní toleranci výšky výrobku přesně v rozmezí hodnot $\pm 3/-5$ mm v souladu s platnými normami.

CSB-SOLOBLOK ES09

HLADKÝ OKR

POVRCH HLADKÝ

Tvarovka má hladký povrch, který nejlépe dovolí vyniknout přirozené textuře betonu.



VARIABILITA POVRCHŮ A BAREV

SOLOBLOK je nabízen v základní šedé barvě a pěti dalších barevných odstínech stejně jako CSBLOK. Prvky lze pro vytvoření různých detailů kombinovat.



ŠEDÁ



ČERVENÁ



HNĚDÁ



OKR



ČERNÁ



JAVOR

SNADNÁ POKLÁDKA

Díky přesné výšce je práce se SOLOBLOKem opravdu jednoduchá. Tmavší odstíny vyžadují opravdu kvalitní a čistou kladečskou práci, aby se zamezilo zašpinění pohledové strany.

PEVNOST A MRAZUVZDORNOST

Mezi základní vlastnosti kvalitních betonových prvků patří zejména vysoká pevnost, odolnost proti otěru, mrazuvzdornost a stálobarevnost

CSB - SOLOBLOK	MJ	skladebné rozměry mm			počet		
		výška	délka	šířka	vrstv./paleta	ks/vrstv.	m ² /paleta
tvárnice	ks	200	400	200	5	12	4,8



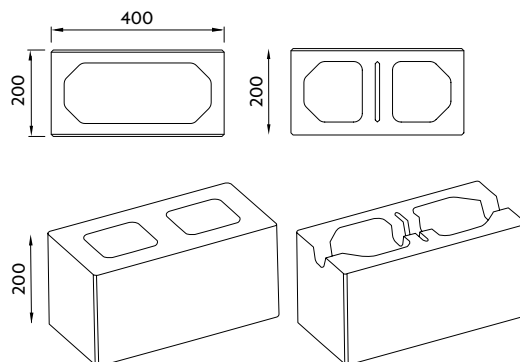
MRAZUVZDORNOST

vysoká odolnost proti povětrnostním podmínkám



ZÁRUKA 5 LET

na všechny výrobky poskytujeme záruku 5 let



ukázka prvku

PORADENSTVÍ TECHNICKÁ PODPORA

Náš tým vyškolených pracovníků s dlouholetou praxí rád zodpoví všechny vaše dotazy a navrhne nejlepší řešení právě pro váš projekt. Neváhejte nás kontaktovat. Poradíme vám jaký materiál vybrat, jak ho instalovat nebo vám doporučíme nejbližšího prodejce.



+420 473 030 400



+420 416 747 179



csbeton@csbeton.cz



+420 473 030 400