

## CSB-CSBLOK ES03

ŠTÍPANÝ ČERNÁ

Univerzální zdící prvek je určen především na konstrukce plotů a plotových zdí, dělicích stěn, okrasných zdí, podezdívek a soklů budov. Štípáním pohledových stran získá výrobek vzhled přírodního kamene. Zdění tvárnice lze provádět několika způsoby. Zdění na maltu s vyspárováním nebo bez. Pro zvýšení únosnosti lze do dutin vložit vodorovnou nebo svislou výztuž.

### KVALITA PRODUKTU

Betonové prvky **CS-BETON** jsou vyrobeny z kvalitních stavebních materiálů. Důkladná kontrola kvality probíhá v celém cyklu výroby a kombinuje prvky automatizované s kontrolou vizuální. Samozřejmostí je neustálá namátková kontrola denní výroby v podnikově certifikované laboratoři. Častá obměna výrobních forem v kombinaci s dokonalou údržbou výrobních technologií umožňují společně docílit vysokou rozměrovou přesnost. Kritéria stanovená harmonizovanými evropskými normami jsou plněna s velkou rezervou.

### VYSOKÁ FUNKČNÍ HODNOTA

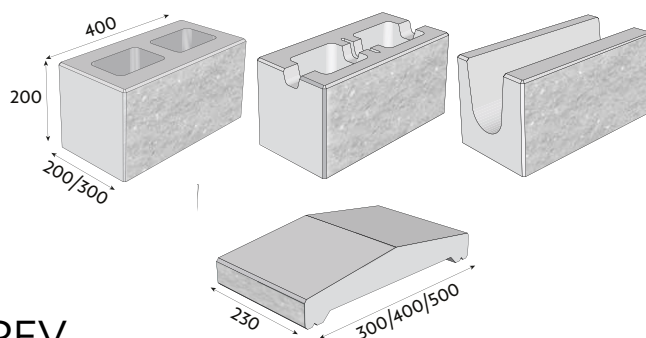
Každý kus je kontrolován laserovým systémem, aby byla docílena dokonalá přesnost stavby. Systém je doplněn kusy k půlení, štípanými stříškami, koncovými a sloupkovými prvky a rohy.

# CSB-CSBLOK ES03

ŠTÍPANÝ JAVOR

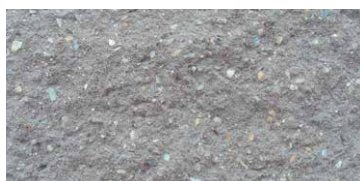
## POVRCH ŠTÍPANÝ

Pohledové strany jsou vytvořeny štípaním, při kterém dochází i k rozlamování kamínků v betonové směsi. Výsledný efekt tak působí zcela přirozeně.



## VARIABILITA POVRCHŮ A BAREV

Tvarovku CSBLOK nabízíme vedle základní šedé barvy i v dalších pěti odstínech. Pro vytvoření zajímavých detailů lze kombinovat štípaný povrch s hladkým či prvkem SOLOBLOK ve stejných barvách.



ŠEDÁ



ČERVENÁ



HNĚDÁ



OKR



ČERNÁ



JAVOR

## SNADNÁ POKLÁDKA

Výška tvárnice CSBLOK je při výrobě kontrolována laserovým měřičem. Výškové rozdíly mezi jednotlivými bloky jsou minimální, což značně usnadňuje práci s tímto prvkem.

## PEVNOST A MRAZUVZDORNOST

Mezi základní vlastnosti kvalitních betonových prvků patří zejména vysoká pevnost, odolnost proti otěru, mrazuvzdornost a stálobarevnost.

CSB - CSBLOK	MJ	skladebné rozměry mm			počet		
		výška	délka	šířka	vrstv./paleta	ks/vrstv.	m <sup>2</sup> /paleta
hladký/jednostranně štípaný/věncovka	ks	200	400	200	5	12	4,8
rohový/sloupkový/koncový prvek	ks	200	400	200	5	10	4
čtyřstranně/protistranně štípaný	ks	200	400	200	5	10	4
jednostranně štípaný	ks	200	400	300	5	8	3,2
stříšky 20/30/40	ks	70/77/84	300/400/500	230	1	44/35/28	-



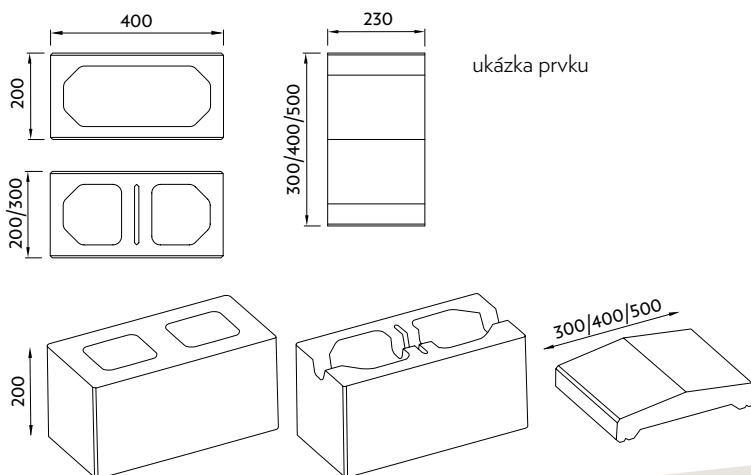
### MRAZUVZDORNOST

vysoká odolnost proti povětrnostním podmínkám



### ZÁRUKA 5 LET

na všechny výrobky poskytujeme záruku 5 let



## PORADENSTVÍ TECHNICKÁ PODPORA

Náš tým vyškolených pracovníků s dlouholetou praxí rád zodpoví všechny vaše dotazy a navrhne nejlepší řešení právě pro váš projekt. Neváhejte nás kontaktovat. Poradíme vám jaký materiál vybrat, jak ho instalovat nebo vám doporučíme nejbližšího prodejce.



+420 473 030 400



+420 416 747 179



csbeton@csbeton.cz



**+420 473 030 400**