



TAURUS GRANIT osvědčená kvalita

Kvalita, funkčnost a především odolnost byly a jsou významné benefity série Taurus GRANIT. Inovovaná barevná paleta koresponduje s nabídkou denních a nočních barev série ColorONE a ColorTWO a podporuje tak kreativní a variabilní potenciál jednotlivých projektů. U reliéfních povrchů je kladen důraz na vysoké technické nároky, především protiskluznost, zatímco předností leštěných povrchů je kromě kvality i estetické hledisko. Funkční doplňky, tvarovky a ostatní speciální výrobky jsou nedílnou součástí série Taurus GRANIT pro dokonalá systémová řešení.

TAURUS GRANIT proven quality

Important benefits of the Taurus GRANIT series were and remain quality, functionality and strength. A upgraded palette of colours corresponds with the offer of day and night colours of the series ColorONE and ColorTWO and supports both the creative and variable potential of particular projects. In case of relief surfaces, high technical demands are accentuated, primarily the slip resistance, while the advantage of polished surfaces is apart from the quality also the aesthetic aspect. In addition, shaped pieces and other specialities form an integral part of the Taurus GRANIT for perfect system solutions, as well as meeting demands for quality and functional special pieces.

TAURUS GRANIT sprawdzona jakość

Jakość, funkcjonalność, a przede wszystkim wytrzymałość, były i są ważnymi cechami serii Taurus GRANIT. Innowacyjna paleta kolorów koresponduje z dzienną i nocną skalą serii ColorONE i ColorTWO i ułatwia kreatywne i różnorodne projektowe rozwiązania. W przypadku powierzchni z reliefem kładzie się nacisk na wysokie wymagania techniczne, przede wszystkim przeciwpoślizgowość, natomiast zaletą powierzchni polerowanych jest oprócz jakości również aspekt estetyczny. Kształtki specjalne, nieodłączny element serii Taurus GRANIT, dopełniają te doskonałe rozwiązanie systemowe.

TAURUS GRANIT надежное качество

Важными преимуществами изделий серии Taurus GRANIT были и остаются их высокое качество, функциональность и прочность. Инновационная цветовая гамма соответствует теплым и холодным цветам серии ColorONE и ColorTWO и создают потенциал для креативных дизайнерских решений и комбинирования на определенных объектах. У рельефных поверхностей особое внимание уделяется высоким техническим требованиям, в первую очередь, противоскользящим свойствам, в то время как преимуществом глянцевых поверхностей являются, наряду с качеством исполнения, и эстетические свойства. Кроме этого неотъемлемой частью серии Taurus GRANIT являются фасонные изделия и наборные элементы, позволяющие реализовывать системные решения и обеспечивающие соответствие требованиям к качеству и функциональным аксессуарам..



výrobek product						
STO č. 030-049916	schodovka step tile	schodovka step tile	ext. schodovka ext. step tile	sokl skirting plinth	sokl skirting plinth	francouzský sokl french skirting plinth
	30×60	30×30	30×30	60×9,5	30×8	30×8
	298×598×10	298×298×9	298×298×9	598×95×10	298×80×9	298×80×9
povrch surface	S	S	relief SR7	S	S	S
protiskluznost slip resistance	R9/A	R10/A	R11/B			
koeficient tření - za sucha sliding friction coefficient	$\mu \geq 0,6$	$\mu \geq 0,6$	$\mu \geq 0,7$			
barva color						
černá black	TCPSA069 ○ 72 ks	TCA35069 ○ 32 ks	TCV35069 ○ 46 ks	TSAS4069 ○ 52 ks	TSAJB069 ○ 28 ks	TSEJB069* ○ 36 ks
69 Rio Negro						
tmavě šedá dark grey	TCPSA065 ○ 72 ks	TCA35065 ○ 32 ks	TCV35065 ○ 46 ks	TSAS4065 ○ 52 ks	TSAJB065 ○ 28 ks	TSEJB065* ○ 36 ks
65 Antracit						
šedá grey	TCPSA076 ○ 72 ks	TCA35076 ○ 18 ks	TCV35076 ○ 46 ks	TSAS4076 ○ 52 ks	TSAJB076 ○ 28 ks	TSEJB076* ○ 36 ks
76 Nordic						
světle šedá light grey	TCPSA078 ○ 72 ks	TCA35078 ○ 32 ks		TSAS4078 ○ 52 ks	TSAJB078 ○ 28 ks	TSEJB078* ○ 36 ks
78 Sierra						
bílá white	TCPSA060 (SF) ○ 72 ks	TCA35060 (SF) ○ 32 ks		TSAS4060 (SF) ○ 52 ks	TSAJB060 ○ 28 ks	
60 Alaska						
běžová beige	TCPSA062 ○ 72 ks	TCA35062 ○ 28 ks		TSAS4062 ○ 52 ks	TSAJB062 ○ 28 ks	TSEJB062* ○ 36 ks
62 Sahara						
tmavě béžová dark beige	TCPSA061 ○ 72 ks	TCA35061 ○ 20 ks	TCV35061 ○ 46 ks	TSAS4061 ○ 52 ks	TSAJB061 ○ 28 ks	TSEJB061* ○ 36 ks
61 Tunis						
běžovohnědá beige-brown	TCPSA073 ○ 72 ks	TCA35073 ○ 18 ks		TSAS4073 ○ 52 ks	TSAJB073 ○ 28 ks	TSEJB073* ○ 36 ks
73 Nevada						
hnědošedá brown-grey	TCPSA068 ○ 72 ks	TCA35068 ○ 32 ks		TSAS4068 ○ 52 ks	TSAJB068 ○ 28 ks	TSEJB068* ○ 36 ks
68 Cuba						
žlutá yellow		TCA35074 ○ 28 ks			TSAJB074 ○ 28 ks	
74 Gobi						
červená red		TCA35082 ○ 32 ks			TSAJB082 ○ 28 ks	
82 Jura						
zelená green		TCA35080 ○ 28 ks			TSAJB080 ○ 28 ks	
80 Oaza						
modrá blue		TCA35075 ○ 28 ks			TSAJB075 ○ 28 ks	
75 Biskay						
logistická data logistic information						
	6	12	11	13	21	21
	5,6	11,0	11,0	17,5	42,0	42,0
	1,08	1,09	1,00	0,74	0,50	0,50
	40	48	52	-	77	77
	43,20	52,32	52,00	-	38,50	38,50
	23,7	21,0	19,2	16,2	9,5	9,5
	21,9	19,2	19,2	21,9	19,0	19,0
	971	1 033	1 024	-	762	762

* Výroba na objednávku. | Production by order. | Производство под заказ.

vnitřní roh francouzský sokl inside corner french skirting plinth	vnější roh francouzský sokl outside corner french skirting plinth	sokl s požlábkem cove skirting	vnitřní roh sokl s požlábkem inside corner skirting plinth	vnější roh sokl s požlábkem outside corner skirting plinth
2,5×8	2,5×8	30×8	2,3×8	2,3×8
25×80×9	25×80×7	298×80×9	23×80×10	23×80×7
S	S	S	S	S
TSIRF069* ○ 48 ks	TSERF069* ○ 48 ks	TSPJB069* ○ 34 ks	TSIRH069* ○ 48 ks	TSERH069* ○ 48 ks
TSIRF065* ○ 48 ks	TSERF065* ○ 48 ks	TSPJB065* ○ 34 ks	TSIRH065* ○ 48 ks	TSERH065* ○ 48 ks
TSIRF076* ○ 48 ks	TSERF076* ○ 48 ks	TSPJB076* ○ 34 ks	TSIRH076* ○ 48 ks	TSERH076* ○ 48 ks
TSIRF078* ○ 48 ks	TSERF078* ○ 48 ks	TSPJB078* ○ 34 ks	TSIRH078* ○ 48 ks	TSERH078* ○ 48 ks
TSIRF062* ○ 48 ks	TSERF062* ○ 48 ks	TSPJB062* ○ 34 ks	TSIRH062* ○ 48 ks	TSERH062* ○ 48 ks
TSIRF061* ○ 48 ks	TSERF061* ○ 48 ks	TSPJB061* ○ 34 ks	TSIRH061* ○ 48 ks	TSERH061* ○ 48 ks
TSIRF073* ○ 48 ks	TSERF073* ○ 48 ks	TSPJB073* ○ 34 ks	TSIRH073* ○ 48 ks	TSERH073* ○ 48 ks
TSIRF068* ○ 48 ks	TSERF068* ○ 48 ks	TSPJB068* ○ 34 ks	TSIRH068* ○ 48 ks	TSERH068* ○ 48 ks
10	10	21	150	100
-	-	42,0	-	-
-	-	0,50	-	-
-	-	72	-	-
-	-	36,00	-	-
0,4	0,4	9,5	4,5	3,5
-	-	19,0	-	-
-	-	709	-	-

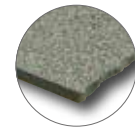


výrobek product							
STO č. 030-049916	sokl s požlábkem cove skirting	vnitřní roh sokl s požlábkem inside corner skirting plinth	vnější roh sokl s požlábkem outside corner skirting plinth	bezbariérová tvarovka rohová shower piece corner	bezbariérová tvarovka průběžná shower piece continuous	sokl žlábek skirting groove	balkónová tvarovka balcony L-shape
	20×9	2,3×9	2,3×9	10×10	10×10	20×7	30×15
	198×90×9	23×90×10	23×90×7	98×98×8	98×98×9	198×70×8	298×150×9
povrch surface	S	S	S	SB	SB	S	S
protiskluznost slip resistance				R10/B	R10/B		R9/A
koeficient tření - za sucha sliding friction coefficient				$\mu \geq 0,7$	$\mu \geq 0,7$		$\mu \geq 0,6$
barva color							
černá black	TSPeM069 ○ 32 ks	TSIRB069 ○ 48 ks	TSErB069 ○ 48 ks	TTR12069 ○ 54 ks	TTP12069 ○ 54 ks	TSZEF069* ○ 32 ks	
69 Rio Negro tmavě šedá dark grey	TSPeM065 ○ 32 ks	TSIRB065 ○ 48 ks	TSErB065 ○ 48 ks	TTR12065 ○ 54 ks	TTP12065 ○ 54 ks	TSZEF065* ○ 32 ks	TCFJH065 ○ 62 ks
65 Antracit šedá grey	TSPeM076 ○ 32 ks	TSIRB076 ○ 48 ks	TSErB076 ○ 48 ks	TTR12076 ○ 54 ks	TTP12076 ○ 54 ks	TSZEF076* ○ 32 ks	TCFJH076 ○ 62 ks
76 Nordic světle šedá light grey	TSPeM078* ○ 32 ks	TSIRB078* ○ 48 ks	TSErB078* ○ 48 ks				
78 Sierra bílá white							
60 Alaska béžová beige	TSPeM062* ○ 32 ks	TSIRB062* ○ 48 ks	TSErB062* ○ 48 ks				
62 Sahara tmavě béžová dark beige	TSPeM061 ○ 32 ks	TSIRB061 ○ 48 ks	TSErB061 ○ 48 ks	TTR12061 ○ 54 ks	TTP12061 ○ 54 ks	TSZEF061* ○ 32 ks	TCFJH061 ○ 62 ks
61 Tunis béžovohnědá beige-brown	TSPeM073 ○ 32 ks	TSIRB073 ○ 48 ks	TSErB073 ○ 48 ks				
73 Nevada hnědošedá brown-grey	TSPeM068 ○ 32 ks	TSIRB068 ○ 48 ks	TSErB068 ○ 48 ks				
68 Cuba žlutá yellow							
74 Gobi červená red							
82 Jura zelená green							
80 Oaza modrá blue							
75 Biskay							
logistická data logistic information							
	22	150	100	16	16	24	8
	56,0	-	-	100,0	100,0	71,0	22,0
	0,40	-	-	0,16	0,16	0,34	0,36
	-	-	-	-	-	-	44
	-	-	-	-	-	-	15,84
	7,7	4,5	3,5	3,5	3,2	7,2	9,7
	19,2	-	-	-	-	21,2	26,9
	-	-	-	-	-	-	452

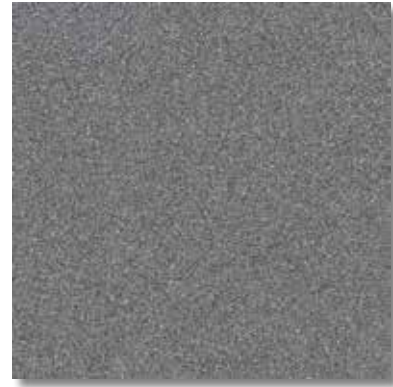
* Výroba na objednávku. | Production by order. | Производство под заказ.



barvy | colors



69 Rio Negro
černá | black



65 Antracit
tmavě šedá | dark grey



76 Nordic
šedá | grey



73 Nevada
běžovohnědá | beige-brown



68 Cuba
hnědošedá | brown-grey



74 Gobi
žlutá | yellow



78 Sierra
světle šedá | light grey



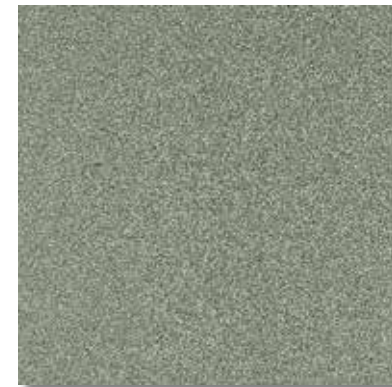
60 Alaska
bílá | white



62 Sahara
běžová | beige



82 Jura
červená | red



80 Oaza
zelená | green



75 Biskay
modrá | blue



61 Tunis
tmavě béžová | dark beige



povrchy | surfaces



S | SF R9/A - R10/B*
μ ≥ 0,6 - 0,7

*viz přehledová tabulka | see overview table



SL μ ≥ 0,5

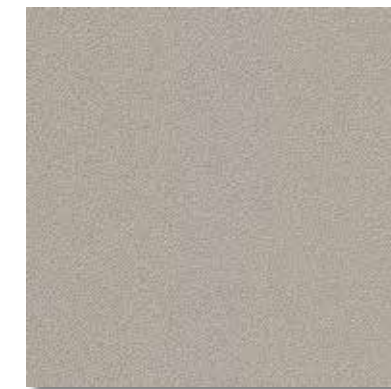


SB R10/A - R10/B*
μ ≥ 0,7

*viz přehledová tabulka | see overview table



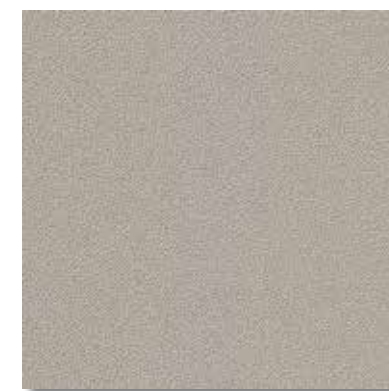
SRU R10/B
μ ≥ 0,7



SRM R11/B
μ ≥ 0,6



SR7 R11/B
μ ≥ 0,7



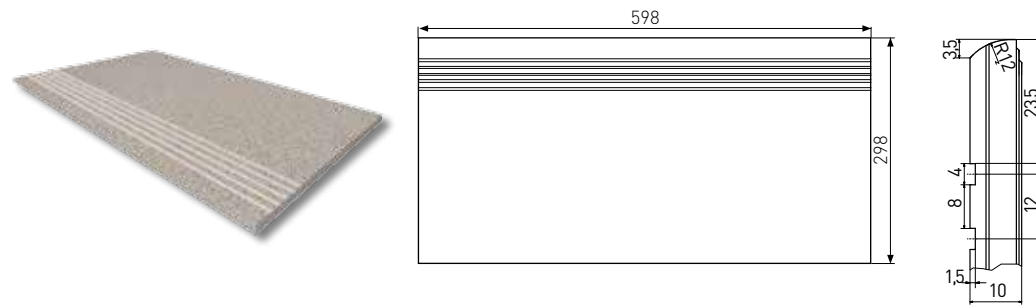
SR3 R12/B
μ ≥ 0,7

S - Standardní povrch. | Standard surface. | Стандартная поверхность.
 SF - Standardní povrch fixovaný. | Standard surface fixed. | Стандартная фиксированная поверхность.
 SL - Leštěný povrch. | Polished surface. | Полированная поверхность.
 SB - Hladký protiskluzný povrch. | Smooth slip-resistant surface. | Гладкая с противоскользящей поверхностью.
 SR.. - Reliéfní povrch. | Relief surface. | Рельефная поверхность.

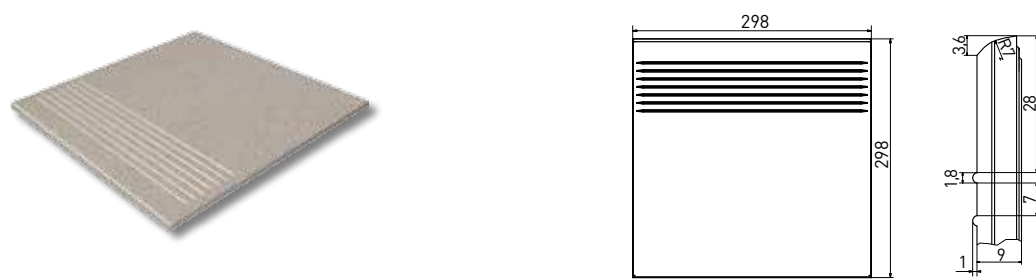


doplňky | special pieces

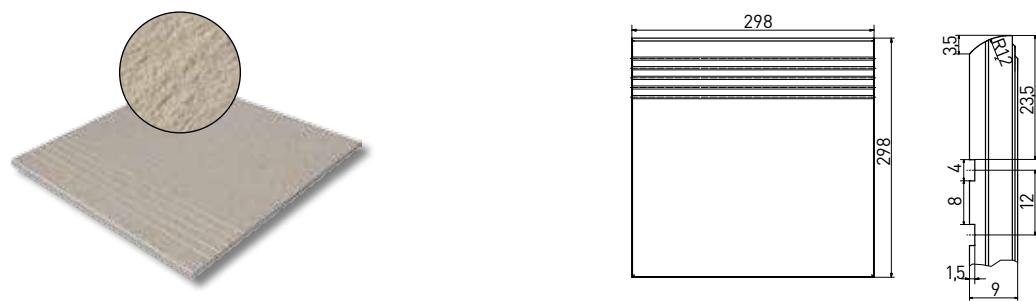
schodovka | step tile | **TCPSA...** | 298×598×10 mm



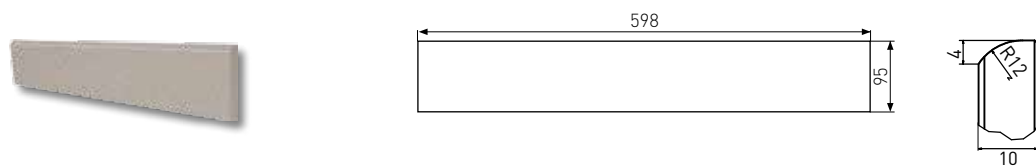
schodovka | step tile | **TCA35...** | 298×298×9 mm



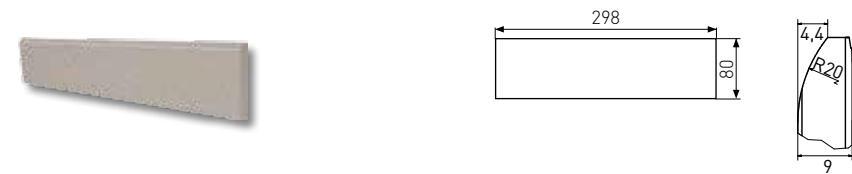
exteriérová schodovka | outside step tile | **TCV35...** | 298×298×9 mm



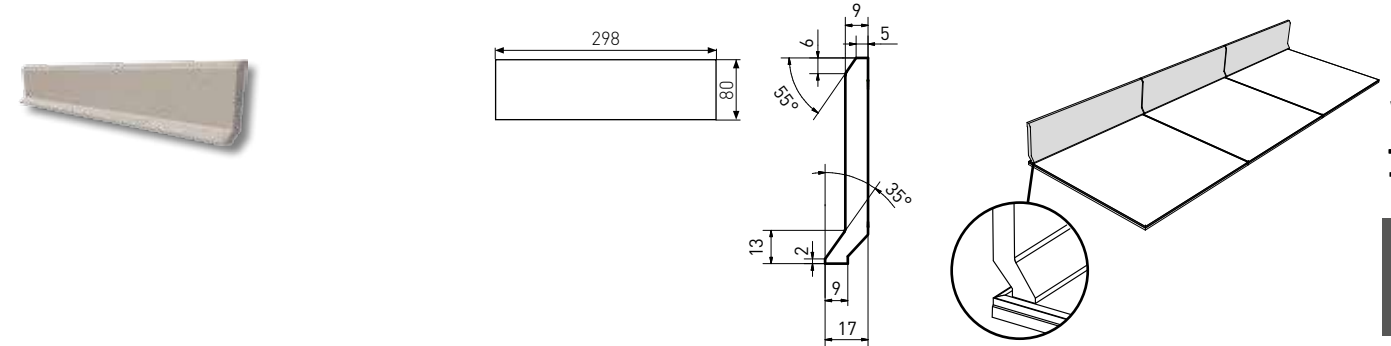
sokl | skirting plinth | **TSAS4...** | 598×95×10 mm



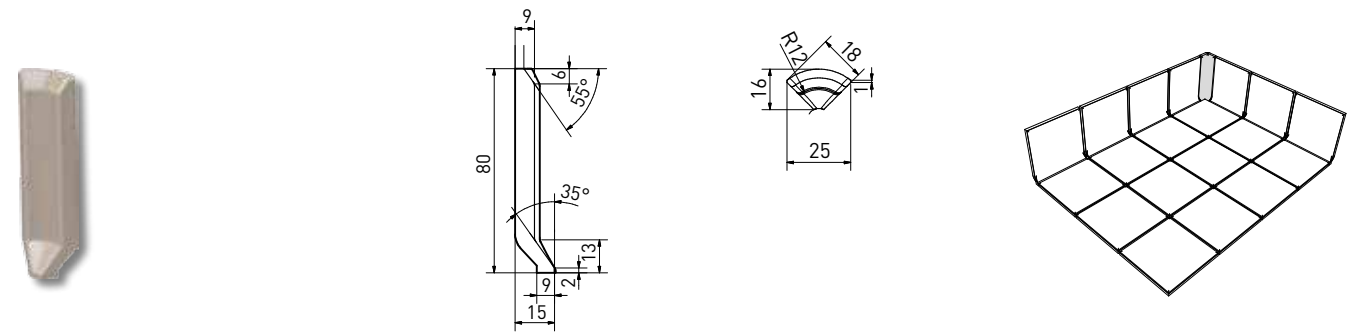
sokl | skirting plinth | **TSAJB...** | 298×80×9 mm



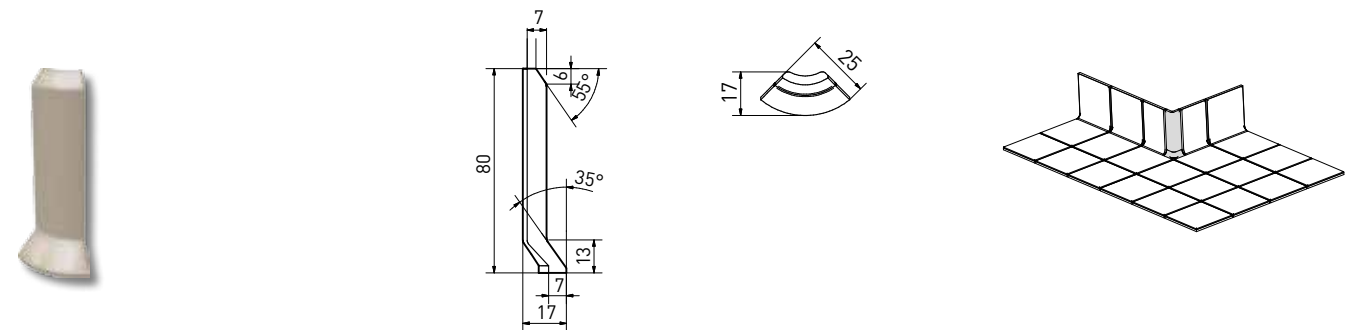
francouzský sokl | french skirting | **TSFJB...** | 298×80×9 mm



vnitřní roh francouzský sokl | inside corner french skirting | **TSIRF...** | 25×80×9 mm



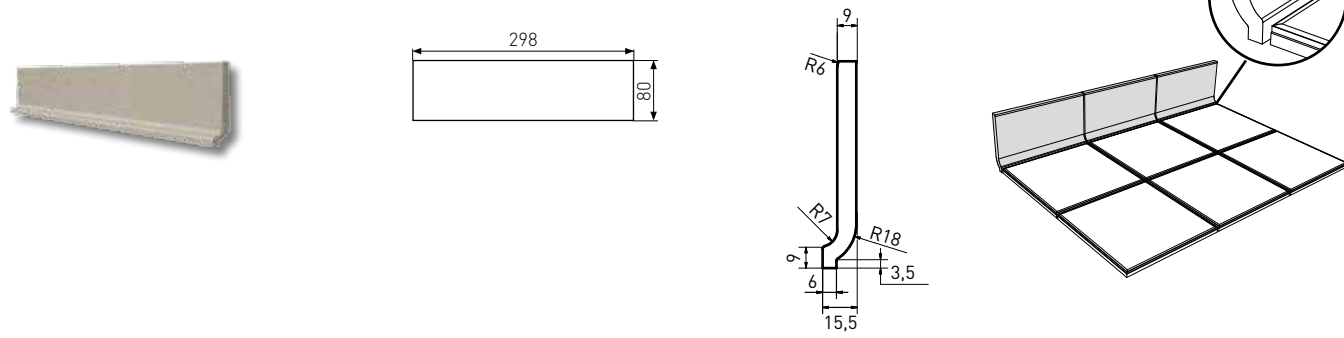
vnější roh francouzský sokl | outside corner french skirting | **TSERF...** | 25×80×7 mm



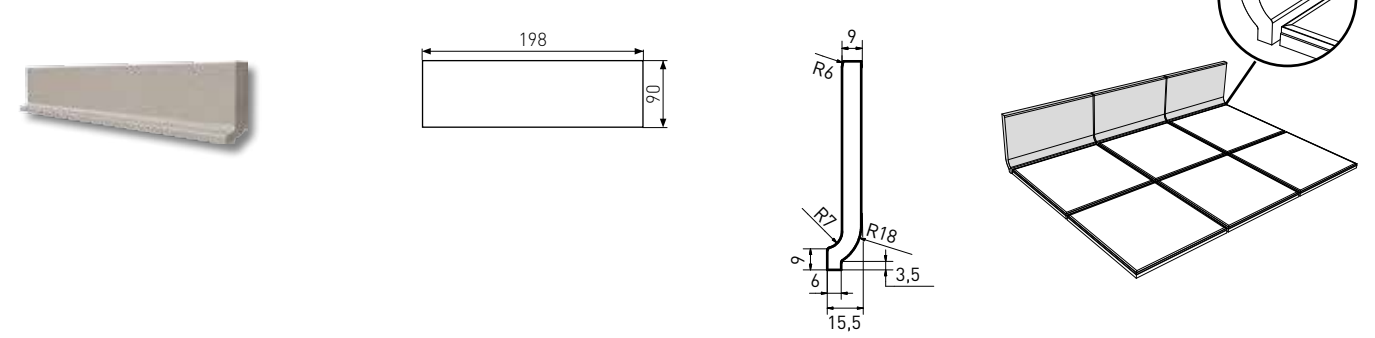


doplňky | special pieces

sokl s požlábkem | cove skirting | TSPJB... | 298x80x9 mm



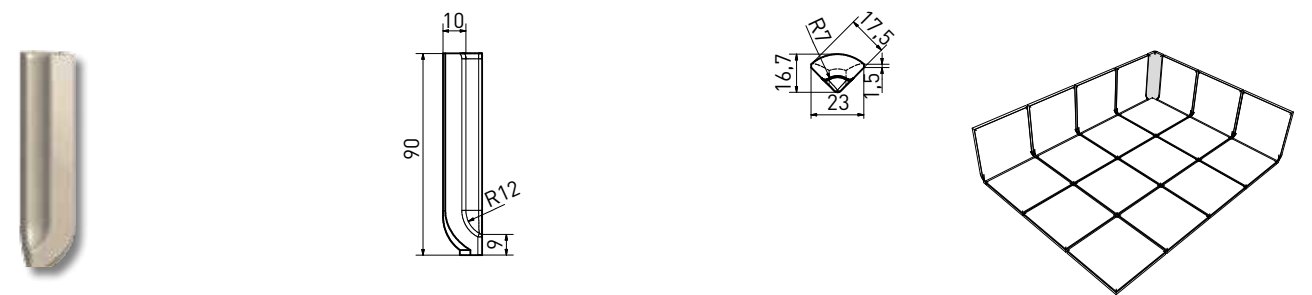
sokl s požlábkem | cove skirting | TSPEM... | 198x90x9 mm



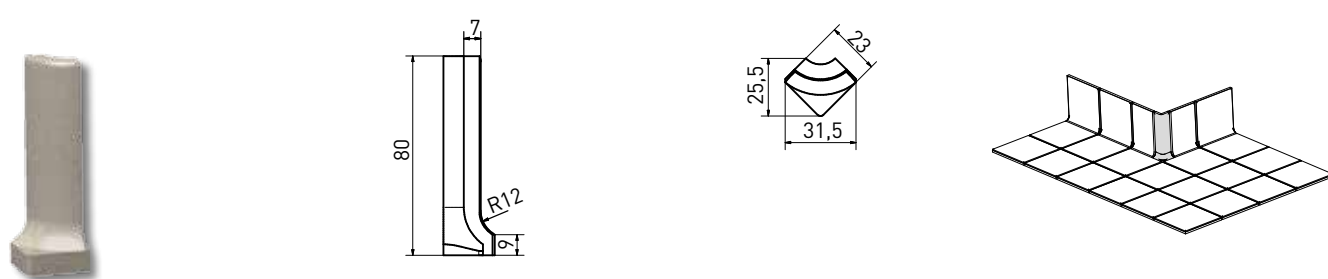
vnitřní roh sokl s požlábkem | inside corner cove skirting | TSIRH... | 23x80x10 mm



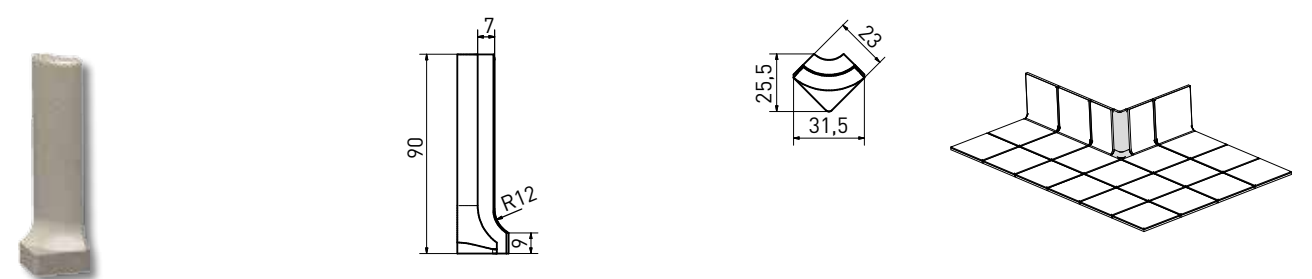
vnitřní roh sokl s požlábkem | inside corner cove skirting | TSIRB... | 23x90x10 mm



vnější roh sokl s požlábkem | outside corner cove skirting | TSERH... | 23x80x7 mm



vnější roh sokl s požlábkem | outside corner cove skirting | TSERB... | 23x90x7 mm

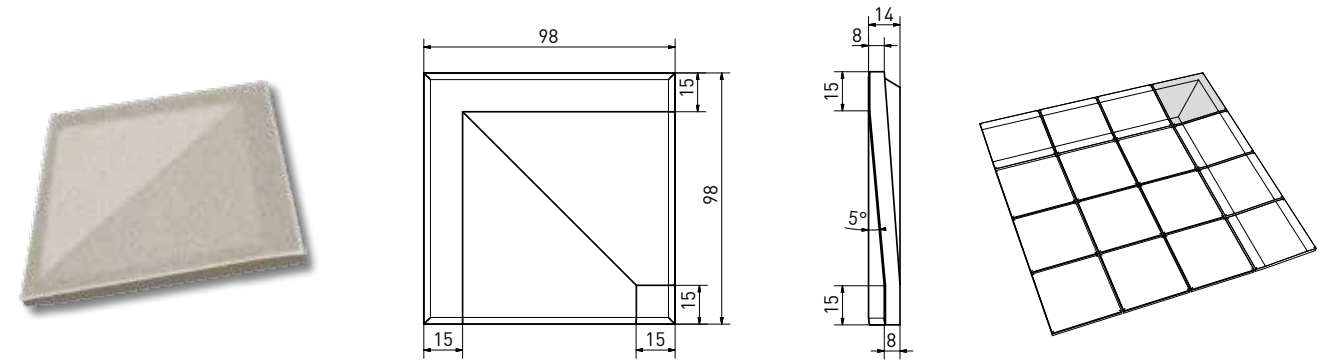




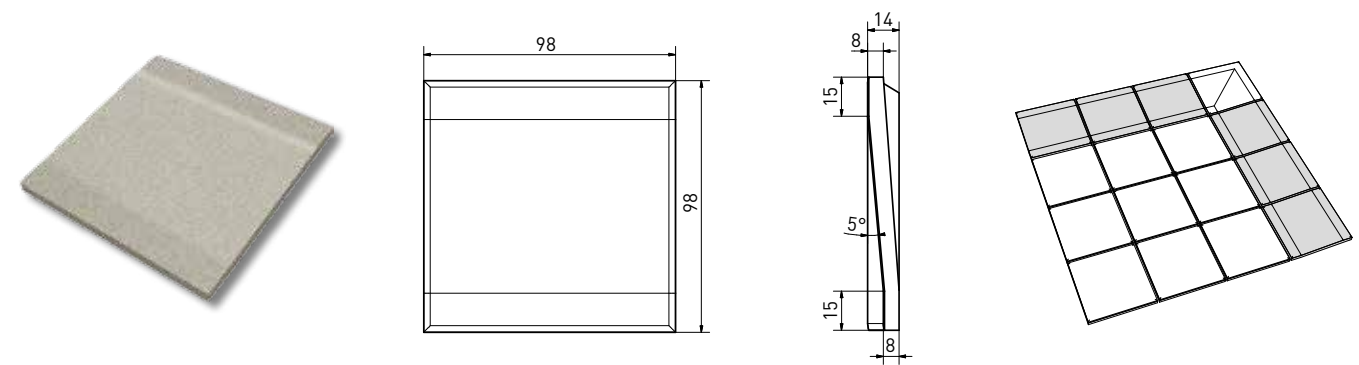
doplňky | special pieces



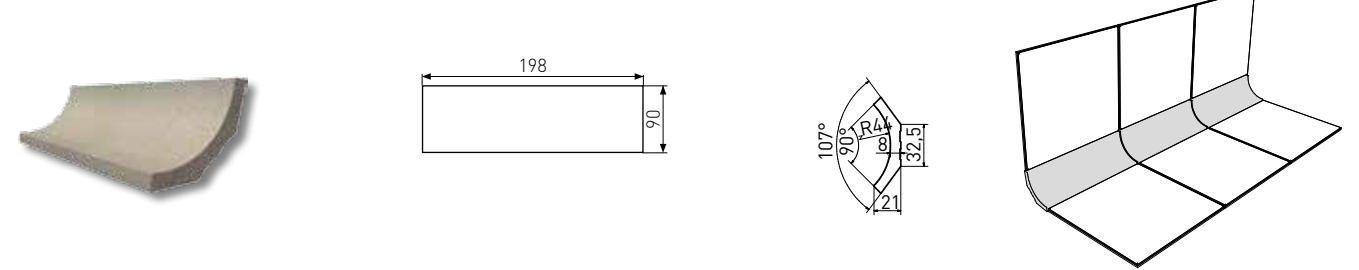
bezbariérová tvarovka rohová | shower piece - corner | **TTR12...** | 98×98×8 mm



bezbariérová tvarovka průběžná | shower piece - continuous | **TTP12...** | 98×98×8 mm



sokl - žlábek | skirting - groove | **TSZEF...** | 198×70×8 mm



balkónová tvarovka | balcony L-shape | **TCFJH...** | 298×150×9 mm

