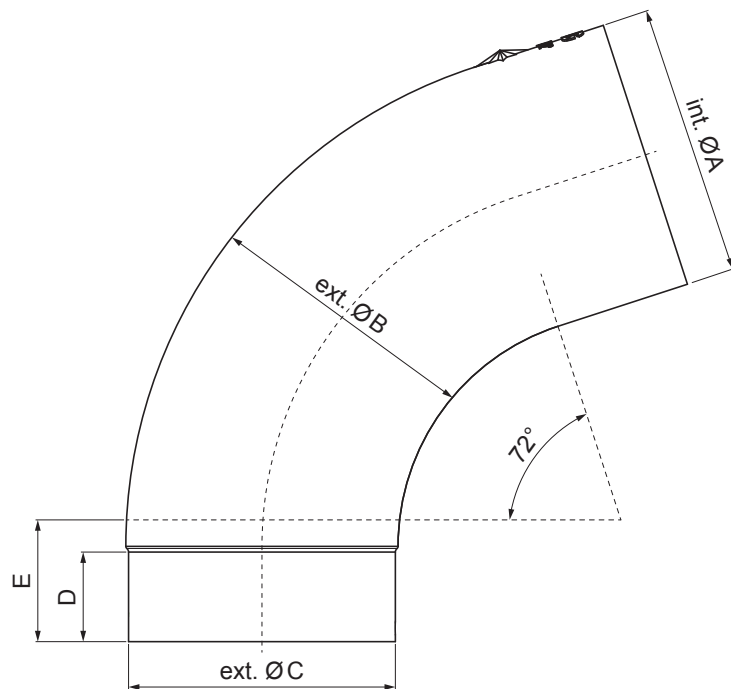


TECHNICKÝ LIST

SVODOVÉ KOLENO 72°

P-PK



IC Pozink lakovaný – Intenzivní černá – RAL 9005

Rozměry [mm]					
Jmenovitá velikost	$\varnothing A$	$\varnothing B$	$\varnothing C$	D	E
60	60,7	58,7	58,4	-	30
80	80,4	79,0	76,9	28	40
100	100,4	99,0	96,8	35	50
120	120,3	119,0	116,7	42	60
150	150,3	149,2	148,7	-	75

INDEX	ZMĚNA	DATUM	PODPIS	KJG QUALITY®	Scan code for 3D model
ZN. MAT.	ROZM.-POLOT		T.O.		
VYPR. Ing. Kluska M.			POZN.	STN	TR.Č.
TECHNOL.		TECHNOL.	STARÝ V.	Č.V.	
NÁZEV Svodové koleno 72°				Počet listů	P-PK List

Technické změny vyhrazeny