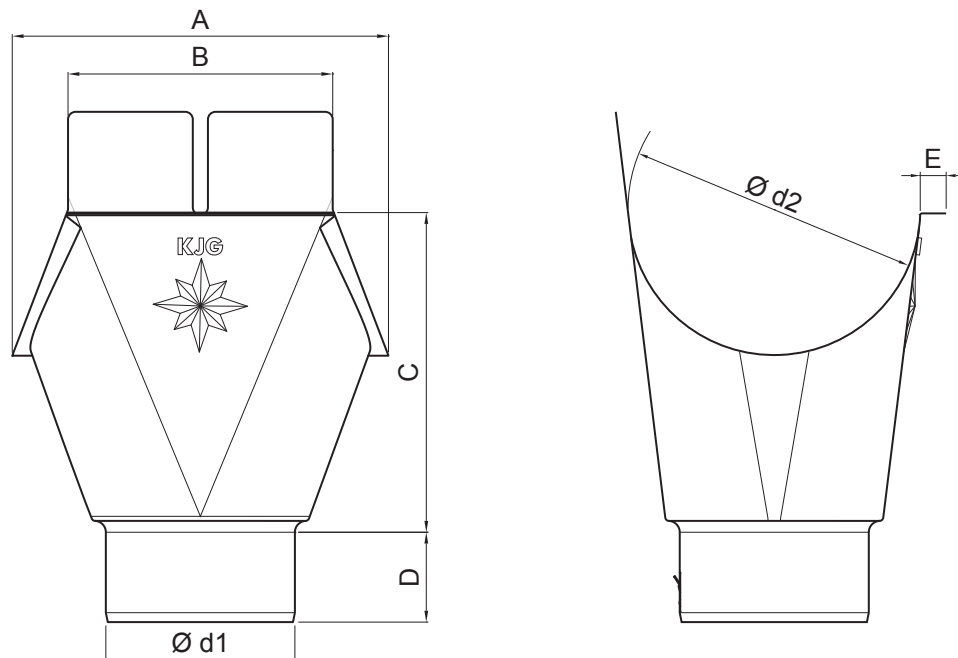


TECHNICKÝ LIST KOTLÍK ŽLABOVÝ

P-PKL



AN Pozink lakovaný – Antracit – RAL 7016

Rozměry [mm]							
Jmenovitá velikost	Ø d1	Ø d2	A	B	C	D	E
200/60	60	80	115	80	99,5	30	12
250/60	60	105	140	100	127,5	30	12
250/80	80	105	140	120	117,5	40	12
280/80	80	127	165	120	143,5	40	12
280/100	100	127	165	120	142,5	45	14
333/80	80	153	185	140	176,5	40	14
333/100	100	153	185	140	170,0	45	14
333/120	120	153	185	140	171,50	50	14
400/100	100	192	210	160	205,0	45	14
400/120	120	192	210	160	200,4	51	14
400/150	150	192	240	168	205,0	45	14

INDEX	ZMĚNA	DATUM	PODPIS	KJG QUALITY®	Scan code for 3D model
ZN. MAT.	ROZM.–POLOT	T.O.	HMOTNOST kg		
POM. ZAŘ.	VYPR. Ing. Kluska M.	STN	POZN.	TR.Č.	Č.POZICE
PRESK.	TECHNOL.	STARÝ V.	Č.V.		
NÁZEV	Kotlík žlabový		Počet listů	P-PKL	List

Technické změny vyhrazeny